

# OM-HL-SP



## UŽIVATELSKÁ PŘÍRUČKA Dataloger teploty a relativní vlhkosti



## 1 - Úvod

Záznamníky teploty a vlhkosti série OM-HL-SP s rozhraním USB jsou speciálně navrženy pro měření při přepravě v chladničkách a chladírenských řetězcích a také pro měření při přepravě v kontejnerech. Série OM-HL-SP má jednoduché uživatelské rozhraní, přenos dat přes USB a součástí je také montážní držák a potřebné šroubky. Série OM-HL-SP může zobrazovat teplotu nebo teplotu a vlhkost současně a také indikaci stavu baterie. Tlačítko OK může pomoci zkontrolovat max/min/aktuální hodnotu a nastavení horního a dolního alarmu.

### 1.2 Vlastnosti

- Vodotěsnost a prachotěsnost dle standardu IP67.
- Nastavitelné teplotní a vlhkostní alarmy. LED dioda svítí po překročení nastavených hodnot.
- Nízká spotřeba energie, 1/2AA 3.6V Li baterie, životnost až 12 měsíců (při vzorkovacím intervalu 600s) a snadná výměna baterie.
- Přenos dat do PC pomocí dodávaného softwaru a uložení dat do různých datových formátů.
- Měřicí snímač s vysokou přesností.
- Velikost: 125 x 28 x 22 mm

### 1.3 Aplikace

- Chladicí řetězec v přepravě zboží.
- Kontejnery.
- Datová centra a sklady.

**NOTE:**

---

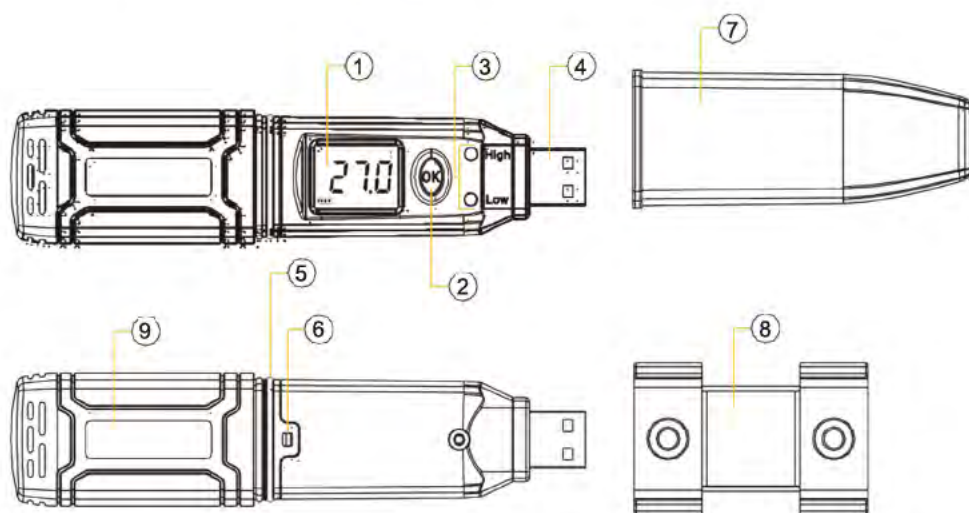
Uvnitř jednotky nejsou žádné díly opravitelné uživatelem. Pokus o opravu nebo servis vašeho zařízení může způsobit ztrátu záruky. V případě problémů kontaktujte prodejce.

---

### 1.4 Model USB datologeru

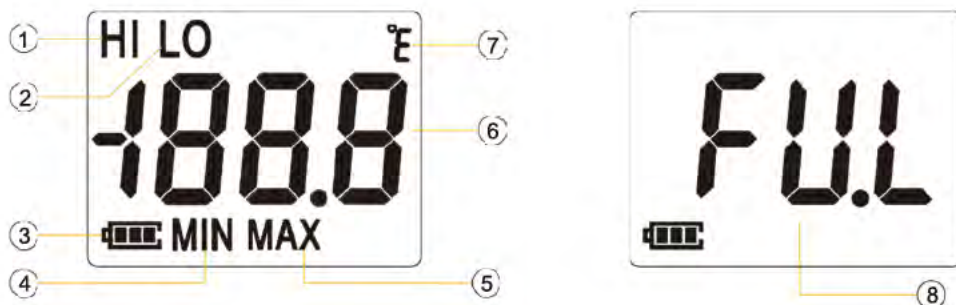
Model	Rozsah teplota	Rozsah vlhkost	Teplota přesnost	Vlhkost přesnost	Kapacita paměti
OM-HL-SP-T	-30~70°C	(není)	±1.0°C	(není)	43,000
OM-HL-SP-TH		0~100%RH	±0.5°C	±5%RH	

## 1.5 - USB Teplotní dataloger (OM-HL-SP-T)



- |    |   |    |  |
|----|---|----|--|
| 1. | LCD displej                                       | 5. | Těsnící O kroužek                          |
| 2. | Tlačítko  | 6. | Baterie – západka pro odjištění při výměně |
| 3. | LED dioda svítí po překročení nastavených hodnot. | 7. | Ochranný kryt                              |
| 4. | USB port  | 8. | Držák pro montáž na zeď                    |

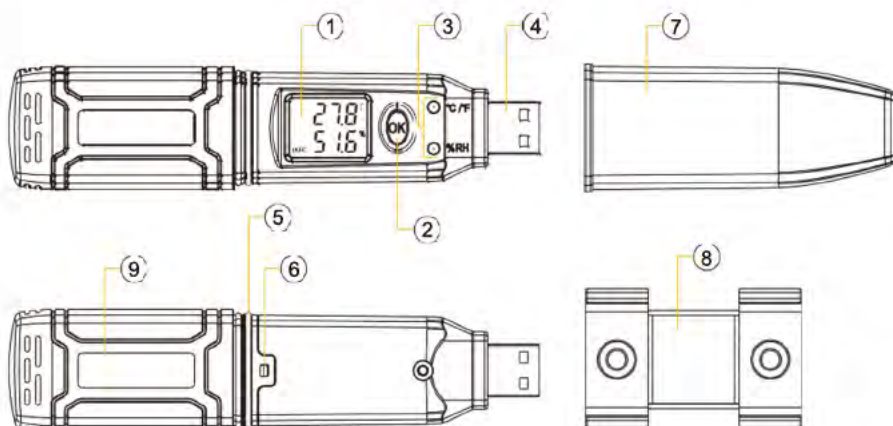
## 1.6 - USB Teplotní dataloger – LCD displej (OM-HL-SP-T)



- |    |                                       |    |  |
|----|---------------------------------------|----|--|
| 1. | Horní alarm                           | 5. | Zobrazení maximální hodnoty v záznamu                  |
| 2. | Dolní alarm                           | 6. | Aktuální hodnota teploty                               |
| 3. | Indikátor baterie                     | 7. | Jednotka teploty (°C or °F)                            |
| 4. | Zobrazení minimální hodnoty v záznamu | 8. | Indikátor zaplnění paměti při dosažení 43,000 záznamů. |

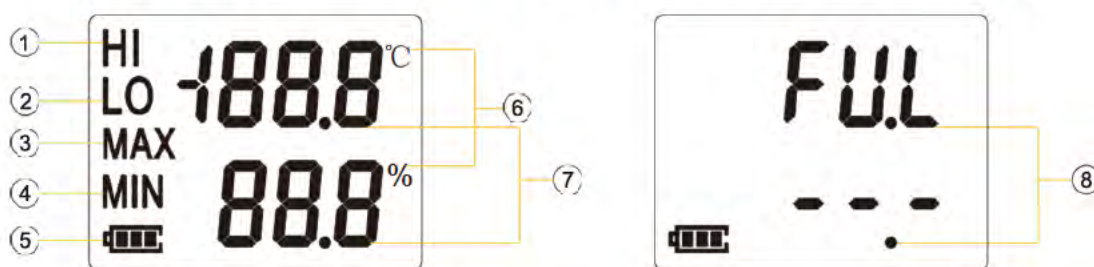


## 1.7 - USB Teplotní a vlhkostní dataloger (OM-HL-SP-TH)



- |  |   |
|--|---|
| 1. LCD displej                                       | 5. Těsnící O kroužek                          |
| 2. Tlačítko  | 6. Baterie – západka pro odjištění při výměně |
| 3. LED dioda svítí po překročení nastavených hodnot. | 7. Ochranný kryt                              |
| 4. USB port  | 8. Držák pro montáž na zeď                    |

## 1.8 - USB Teplotní a vlhkostní dataloger – LCD displej (OM-HL-SP-TH)



- |  |  |
|--|--|
| 1. Horní alarm                           | 5. Indikátor baterie                                     |
| 2. Dolní alarm                           | 6. Jednotky (°C nebo °F a %RH)                           |
| 3. Zobrazení minimální hodnoty v záznamu | 7. Aktuální hodnoty měření                               |
| 4. Zobrazení maximální hodnoty v záznamu | 8. Indikátor zaplnění paměti při dosažení 43,000 záznamů |

## 1.9 – Funkce tlačítka “OK”

1. Pro zapnutí/vypnutí datalogeru - Stiskněte a držte tlačítko “OK” po dobu 5 vteřin.
2. Pro zahájení/ukončení záznamu - Stiskněte a držte tlačítko “OK” po dobu 3 vteřin.
3. Pro kontrolu nastavených limitů alarmů – Stiskněte tlačítko "OK" co 1/2 vteřiny a zkontrolujte horní alarm, spodní alarm, a dále max. hodnotu a min. hodnotu aktuálně probíhajícího záznamu.

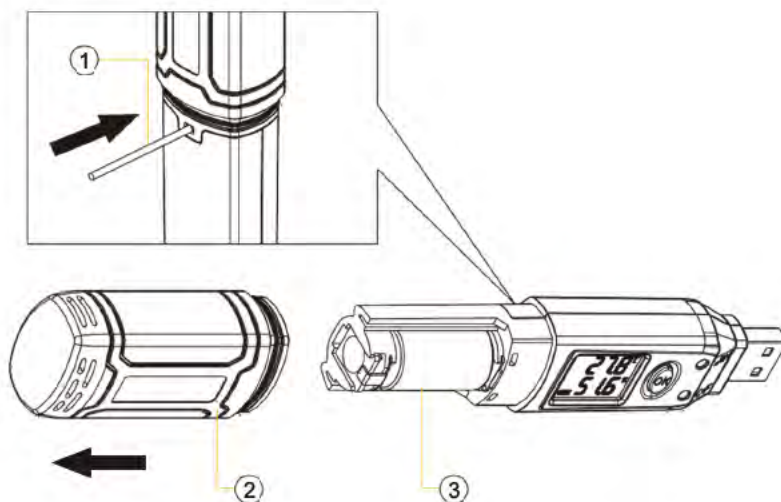
## 2 – Instalační instrukce

Tato část popisuje instalaci baterie a montáž datalogeru.

### 2.1 - Instalace

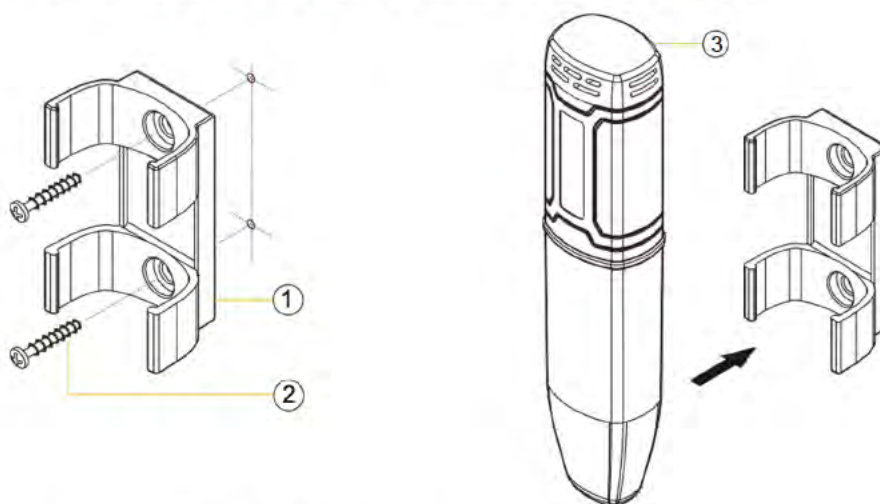
#### 2.1.1 – Instalace baterie

1. Otevřete kryt baterie.
2. Vložte baterii.



#### 2.1.2 – Montáž datalogeru

1. Použijte vhodné šroubky pro montáž datalogeru na zeď.



2. Vložte dataloger do držáku.